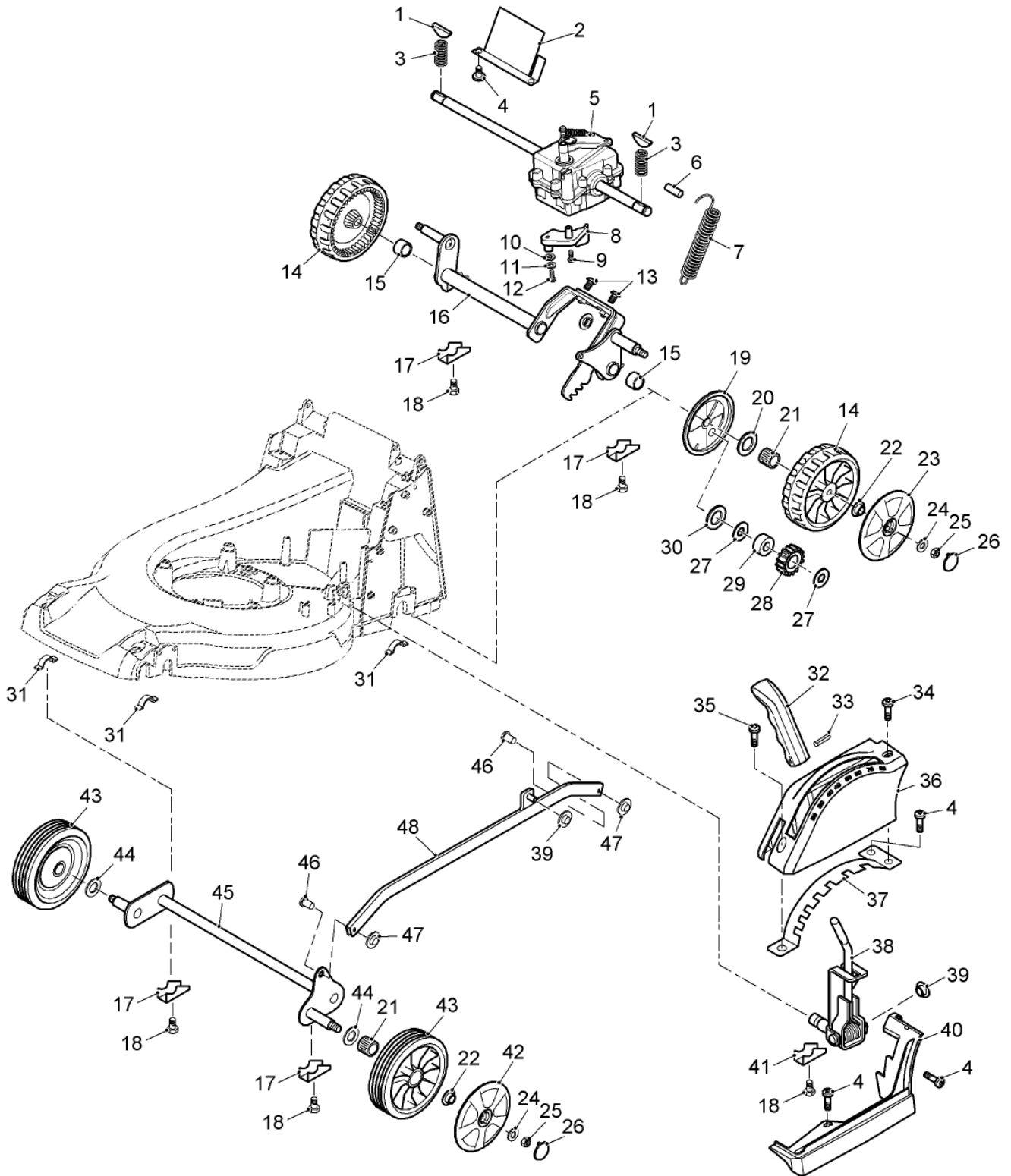
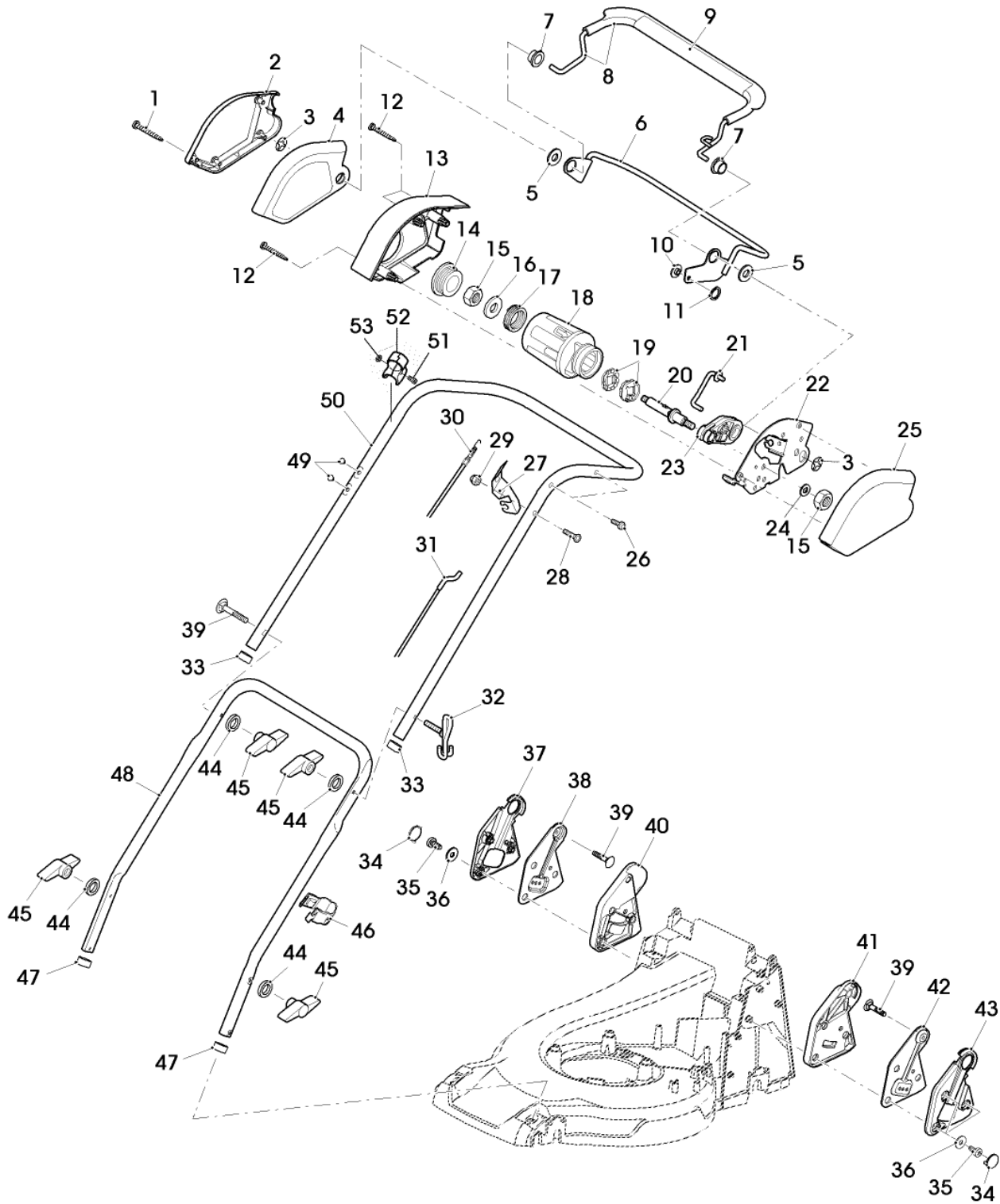


Bil d Nr.	Teilenummer	S t k .	BEZEICHNUNG	TI	Bis Modell
1	SAU13221	1	HAUBE		
2	SAU12172	2	SCHRAUBE		
3	SAU14227	1	SEILZUG (A)		
4	SA11998	5	SICHERUNGSMUTTER M8		
5	SA15967	2	KEIL 4 X 6.5		
6	SAA10705	1	BENZINMOTOR MARKED 124T02 ; Type 6174H1; B and S; 650 Quantum		
7	TY6129	1	ZÜNDKERZE SUB FOR SA16815		
8	LG491588JD	1	LUFTFILTER SUB FOR SA26547		
9	SA34452	1	SCHRAUBE CM 6 X 14 Duo Taptite		
10	SAU12417	1	0 BLENDE		
11	SA11244	1	SICHERUNGSMUTTER M6		
12	SAU13080	1	SCHUTZ		
13	SAU13473	1	KONSOLE		
14	SAU10724	1	SPANNROLLE		
15	SAU10725	1	SPANNROLLE		
16	SA15203	2	UNTERLEGSCHIEBE 8.4		
17	M92004	1	SECHSKANTSCHRAUBE		
18	SA19260	1	SCHRAUBE M8 X 60		
19	SA15202	1	UNTERLEGSCHIEBE 6.4		
20	SAA30451	1	RIEMENSCHIEBE		
21	SA36717	1	KEILRIEMEN		
22	SA36124	2	SCHRAUBE CM 6 X 30 Duo Taptite		
23	SAU11940	1	GRIFF		
24	SAU13368	1	ABDECKUNG		
25	SA35803	1	DISTANZSTÜCK		
26	SAA35172	1	LÜFTER INCLUDES SA15739 , SA15180 , SAU10933 , SA11896 AND SA15179		
27	SA15739	1	SPRENGRING 31 X 1.5		
28	SA11896	2	UNTERLEGSCHIEBE		
29	SA15179	2	TELLERFEDER 33 X 60 X 1.3		
30	SA15180	1	LÜFTER		
31	SAU10933	1	FLANSCH		
32	SA34368	2	SCHEIBE		
33	SAA33214	1	MESSER		
34	SA35170	1	SCHEIBE		
35	SA34499	1	SCHEIBE		
36	SA15593	1	SCHRAUBE NF 3/8 X 57		
37	SA12788	1	DISTANZSTÜCK		
38	SA36688	1	LÜFTERHAUBE		
39	SA15574	1	SCHRAUBE M8 X 80		
40	SA27518	2	SCHRAUBE M8 X 55		
41	SA37452	2	SCHRAUBE K 60 X 20		
42	SAA11076	1	MÄHGEHÄUSE		
43	SAU13237	1	GRIFF		
44	SA15776	1	STELLSCHRAUBE M6 X 16		
45	SAU11977	1	RIEMENSCHIEBE		
46	SAU12312	1	SCHUTZ		
47	SAU14027	1	KLEMME		

Bil d Nr.	Teilenummer	S t k .	BEZEICHNUNG	TI	Bis Modell
			(A) FÜR MOTORBREMSE		

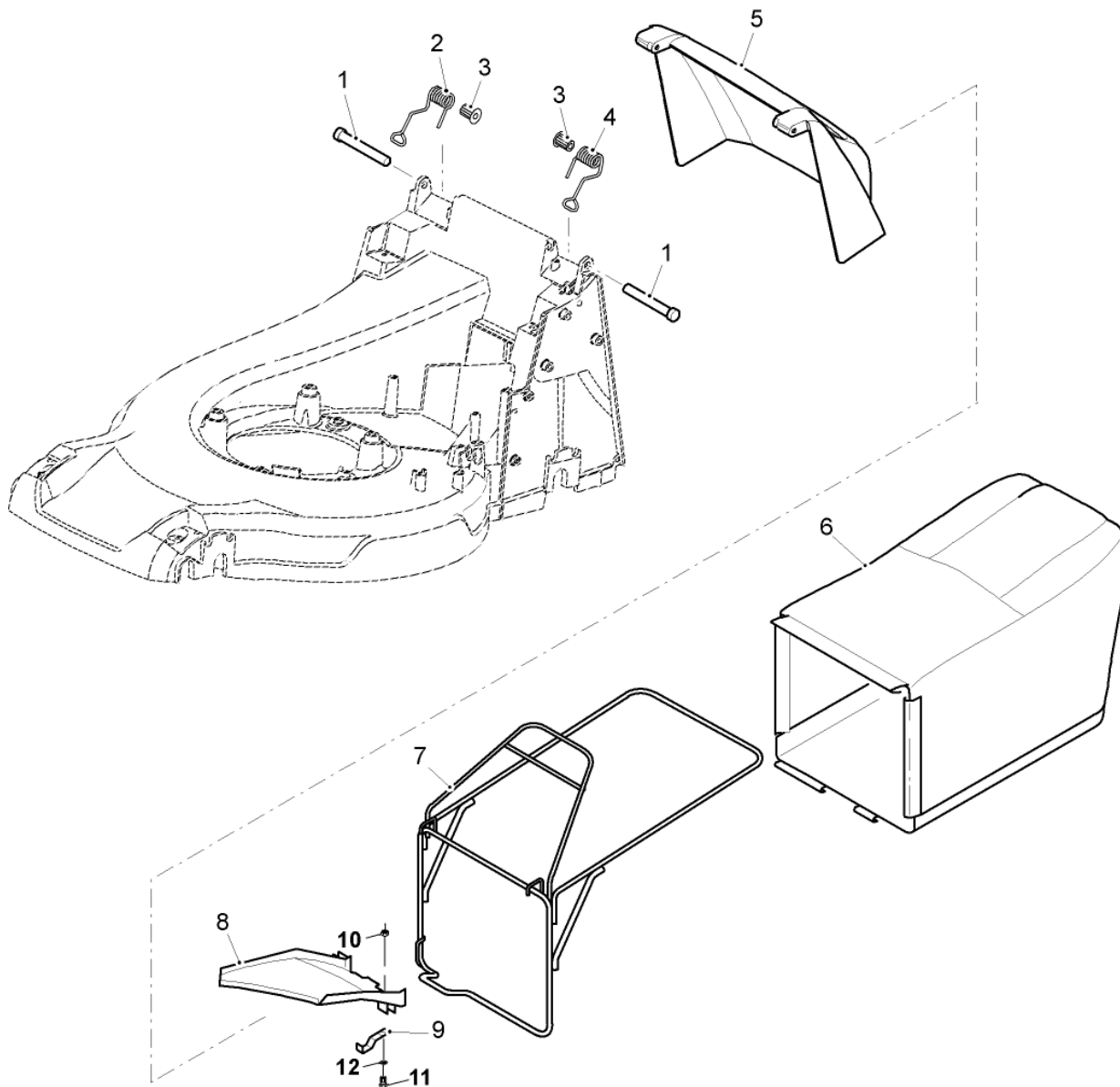


Bil d Nr.	Teilenummer	S t k .	BEZEICHNUNG	TI	Bis Modell
1	GC00279	2	KEIL		
2	SAU13475	1	BLECH		
3	PT12522	2	DRUCKFEDER		
4	SA34452	6	SCHRAUBE CM 6 X 14 Duo Taptite		
5	SAU11964	1	GETRIEBE		
6	SAU13215	1	BOLZEN 6 X 30		
7	SA37339	1	ZUGFEDER		
8	SAU11944	1	ABDECKUNG		
9	SA16267	1	SCHRAUBE 4.2 X 13		
10	SAU11945	1	RING 8.4 X 16 X 1.6		
11	SA15229	1	UNTERLEGSCHIEBE A 5.3		
12	SA31377	1	SCHRAUBE KBL 50 X 14		
13	SAU11984	2	SCHRAUBE M6 X 16		
14	SAU12518	2	RAD KPL. MIT BEREIFUNG INCLUDES SA33229 ; REAR		
15	SAU11952	2	DISTANZSTÜCK		
16	SAA11088	1	HINTERACHSE REAR		
17	SA36261	4	KLEMME		
18	SA29854	5	SCHRAUBE M5 X 12		
19	SAU12545	2	SCHUTZ		
20	SAU13208	2	UNTERLEGSCHIEBE		
21	SA33229	8	KUGELLAGER		
22	SAU12546	4	UNTERLEGSCHIEBE		
23	SAU13377	2	DECKEL		
24	SAU13209	4	UNTERLEGSCHIEBE		
25	SA11244	4	SICHERUNGSMUTTER M6		
26	SAU12683	4	DECKEL		
27	GX21749	4	SPRENGRING		
28	SAU11770	2	RITZEL		
29	M77976	2	UNTERLEGSCHIEBE		
30	SAU10910	2	DRUCKSCHIEBE		
31	SA31711	4	LAGERSCHALE		
32	SAU11974	1	GRIFF		
33	SAU12568	1	SPANNSTIFT 2 X 20		
34	SA34450	1	SCHRAUBE CM 60 X 10 Duo Taptite		
35	SAU12827	1	SCHRAUBE CM 6 X 16 Duo Taptite		
36	SAU11946	1	ABDECKUNG		
37	SAU11895	1	SEGMENT		
38	SAA12693	1	HEBEL		
39	SA34282	2	FEDERMUTTER		
40	SAU12309	1	RAHMEN		
41	SA36388	1	KLEMME		
42	SAU13378	2	DECKEL		
43	SAA35403	2	RAD INCLUDES SA35229 AND SA33229 ; FRONT		
44	SA35229	2	UNTERLEGSCHIEBE		
45	SAU13210	1	VORDERACHSE FRONT		
46	SA17006	2	BOLZEN 6H11 X 13.5		
47	SA12973	2	FEDERMUTTER D 6		
48	SAA11091	1	VERBINDUNGSSTANGE		

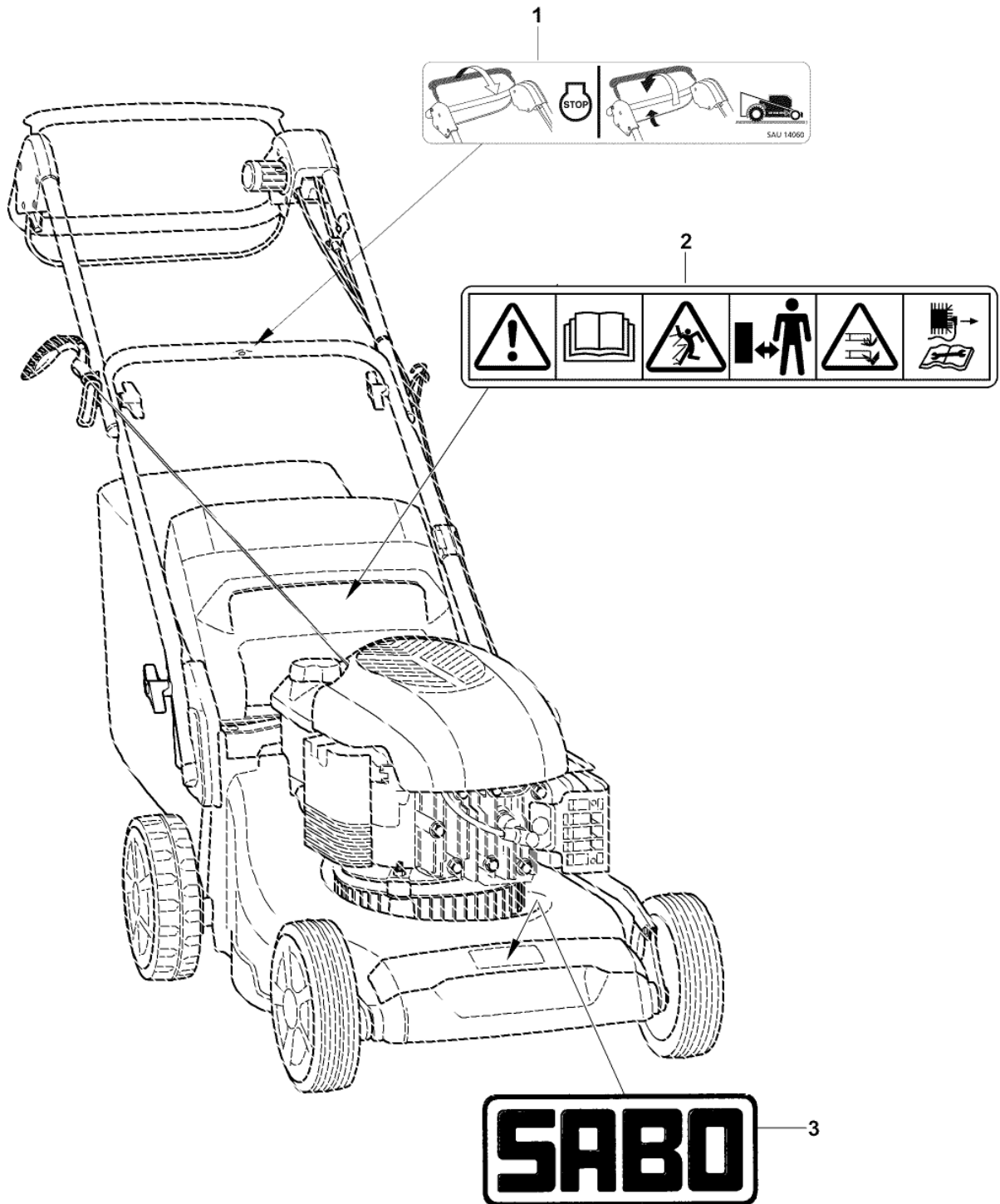


Bil d Nr.	Teilenummer	S t k	BEZEICHNUNG	TI	Bis Modell
1	SAU12363	4	SCHRAUBE		
2	SAU12114	1	ABDECKUNG RH, Outer		
3	SA36975	2	FEDERMUTTER D 16		
4	SAU12115	1	ABDECKUNG RH, Inner		
5	SAU14229	2	UNTERLEGSCHIEBE 20.2 X 28 X 1.5		
6	SAA11333	1	BÜGEL (B)		
7	SAU12643	2	BÜCHSE		
8	SAA11090	1	BÜGEL (A)		
9	SAU12367	1	GRIFF		
10	SAU12528	1	DISTANZSTÜCK		
11	SA12973	1	FEDERMUTTER D 6		
12	SA16268	3	SCHRAUBE 4 X 32		
13	SAU13039	1	ABDECKUNG LH, Inner		
14	SAU11822	1	KAPPE		
15	SA11998	2	SICHERUNGSMUTTER M8		
16	SA15213	1	UNTERLEGSCHIEBE A 8.4		
17	SAU13045	1	FEDER		
18	SAU13139	1	KNOPF		
19	SAU13043	2	SCHIEBE		
20	SAU13044	1	WELLE		
21	SAU13101	1	STREBE		
22	SAU14399	1	BLECH		
23	SAU13100	1	HEBEL		
24	SA15203	1	UNTERLEGSCHIEBE 8.4		
25	SAU12112	1	ABDECKUNG LH, Outer		
26	SAU11315	2	SCHRAUBE M6 X 35		
27	SAU13190	1	HALTER		
28	SAU12688	1	SCHRAUBE M6 X 30		
29	SAU12786	1	MUTTER M6		
30	SAU13050	1	SEILZUG (B)		
31	SAU13049	1	SEILZUG (C)		
32	SAU12235	1	FÜHRUNG M6		
33	SA34255	2	STOPFEN		
34	SAU11937	6	DECKEL		
35	SAU12503	6	SCHRAUBE CM 6 X 25 Duo Tapite		
36	SA15212	6	UNTERLEGSCHIEBE A 6.4		
37	SAU12707	1	DECKEL RH		
38	SAU12704	1	HALTER RH		
39	SAU12234	3	SCHRAUBE M6 X 45		
40	SAU12701	1	PLATTE RH		
41	SAU12700	1	PLATTE LH		
42	SAU12702	1	HALTER LH		
43	SAU12706	1	DECKEL LH		
44	SA11243	4	UNTERLEGSCHIEBE		
45	SA31121	4	FLÜGELMUTTER		
46	SAU12565	1	KLEMME		
47	SAU11932	2	STOPFEN		
48	SAA11081	1	FÜHRUNG LOW		
49	SA34099	2	STOPFEN		

Bil d Nr.	Teilenummer	S t k .	BEZEICHNUNG	TI	Bis Modell
50	SAA11029	1	LENKSTANGE UP		
51	19M8618	1	SCHRAUBE SUB FOR SA15598		
52	SAA11367	1	FÜHRUNG		
53	SA11244	1	SICHERUNGSMUTTER M6 (A) FÜR MOTORBREMSE (B) FÜR FAHRANTRIEB (C) FAHRGESCHWINDIGKEIT		



Bil d Nr.	Teilenummer	S t k .	BEZEICHNUNG	TI	Bis Modell
1	SAU13336	2	SCHRAUBE 8 X 80		
2	SAU12543	1	FEDER RH		
3	SAU12699	2	BÜCHSE		
4	SAU12542	1	FEDER LH		
5	SAU12698	1	PRALLSCHUTZ		
6	SAA11230	1	GRASFANGBEHÄLTER		
7	SAA11118	1	RAHMEN		
8	SAU13480	1	RUTSCHE		
9	SA17715	1	FEDERKLEMME		
10	14M7139	1	MUTTER		
11	21M7209	1	SCHRAUBE		
12	24M7117	1	UNTERLEGSCHIEBE		



Bil d Nr.	Teilenummer	S t k .	BEZEICHNUNG	TI	Bis Modell
1	SAU14060	1	AUFKLEBER		
2	SAU12201	1	AUFKLEBER Warning		
3	SA36391	1	AUFKLEBER SABO Logo		